

Werkbladdampkap
3-zones 88 cm
Zwart

EAN 5414425200184



Dampkap

Afmetingen dampkap (mm)

Afmetingen (BxDxH) (mm) 818 x 165 x 760-840

Energie label

Energie-efficiëntieklasse (EEdampkap)	B
Jaarlijks energieverbruik (kWh/j) (AECdampkap)	50,5
Hydrodynamische-efficiëntieklasse (FDEdampkap)	B
Verlichtings-efficiëntieklasse (LEdampkap)	-
Vetfilterings-efficiëntieklasse (GFEdampkap)	C

Algemeen

Motor geïntegreerd	•
Geluidsdemper	•
Aantal metalen vetfilters	2
Recirculatie- (standaard instelling) / afvoermodus	• / •
Afmetingen afvoer (mm)	89 x 222
Positie afvoer	Centraal onder / voor / achter

Funcities

Voorinstelde afzuigfunctie (AUTO)	•
Manuele afzuigfunctie	•
Bediening	Touch bediening
Vergrendeling bedieningspaneel	•
Aantal snelheden	5 + 3 intensief
Nalooptijd (minuten)	10-30 (standaard instelling)
Reinigingsindicatie voor vetfilter	•
Reinigingsindicatie voor recirculatiefilter	•
Afneembaar glas toren	•
Afzuighoogte toren (cm)	10, 20, 30 + vrij instelbaar
Opvangreservoir voor reiniging	2 boven, 2 onder

Luchthoeveelheid & geluidsniveau

Luchthoeveelheid afvoer (m ³ /u) (EN 61591):	
- Minimum	193
- Maximum	691
- Beste-efficiëntie punt	346
Luchtdruk (Pa):	
- Maximum	437
- Beste-efficiëntie punt	305
Geluidsdruk / geluidsniveau afvoer (dB(A) re 1 pW)(EN 60704-2-13):	
- Minimum	27/37
- Maximum continue stand	46/57
- Maximum intensieve stand	56/65
Geluidsdruk / geluidsniveau recirculatie (dB(A) re 1 pW)(EN 60704-2-13):	
- Minimum	30/45
- Maximum continue stand	47/59
- Maximum intensieve stand	55/67

Inductie kookplaat

Algemeen

Zwart opaak glas	•
C-rand glas	•
Opbouw / vlakbouw	• / •

Afmetingen kookplaat (mm)

Afmetingen (BxDxH) (mm)	880 x 520 x 60
Uitsnijding werkblad (BxD)(mm)	860 x 500
Afmetingen freesrand vlakbouw (BxDxH) (mm)	884 x 524 x 6

Kookzones

Octagonale zones (240 x 200 mm)	2
Vermogen octagonale zones (W)	2100/3000 (Midden) 1600/1850 (Rechts)
Ronde zone (280 mm)	1
Vermogen ronde zone (W)	2300/3000

Kookfuncties

Bediening	Rode touch bediening
Aantal vermogenstanden	9 + Power
Timer per zone	•
Kookwekker	•
Stop&Go	-
Warmhoudfunctie	-
Brug functie	• (1x)
Restwarmte indicatie	•
Aankookautomaat	-
Vergrendeling bedieningspaneel	•
Automatische pan herkenning	-
Grill functie	-

Technische specificaties

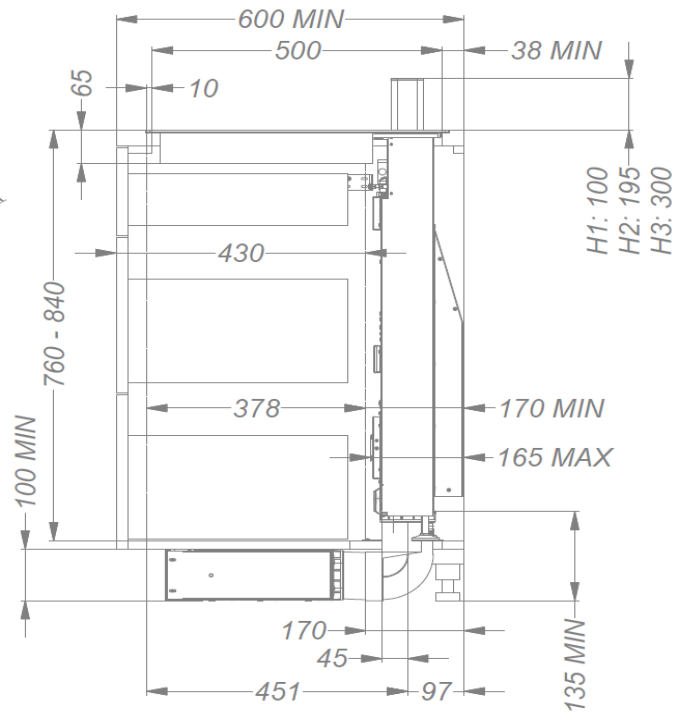
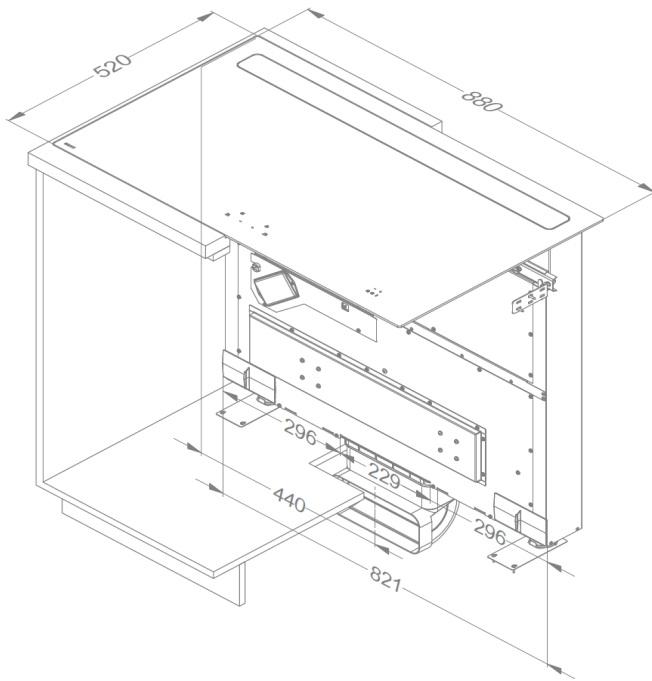
Maximum vermogen dampkap	250 W
Maximum vermogen inductie kookplaat	6700 W
Elektrische aansluiting dampkap	230 V
Aansluitkabel dampkap	Schuko 1m5
Elektrische aansluiting inductie kookplaat	230 V / 400V - 1N / 2N / 3N
Aansluitkabel inductie kookplaat	2m
Verbruik in stand-by modus Ps (W)	<0,5 W
Gewicht (kg)	50,1

Accessoires

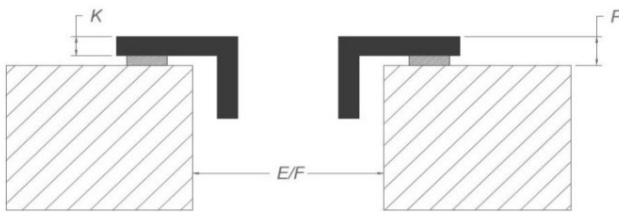
Accessoires

Vetfilter	
- Vetfilter links	1821020
- Vetfilter rechts	1821134
Inbouwbox met monoblockfilter	
- Inbouwbox met monoblockfilter H 98 WIT (98x818x290mm)	7921400
- Inbouwbox met monoblockfilter H 98 ZWART (98x818x290mm)	7922400
- Inbouwbox met monoblockfilter H 98 INOX LOOK (98x818x290mm)	7923400

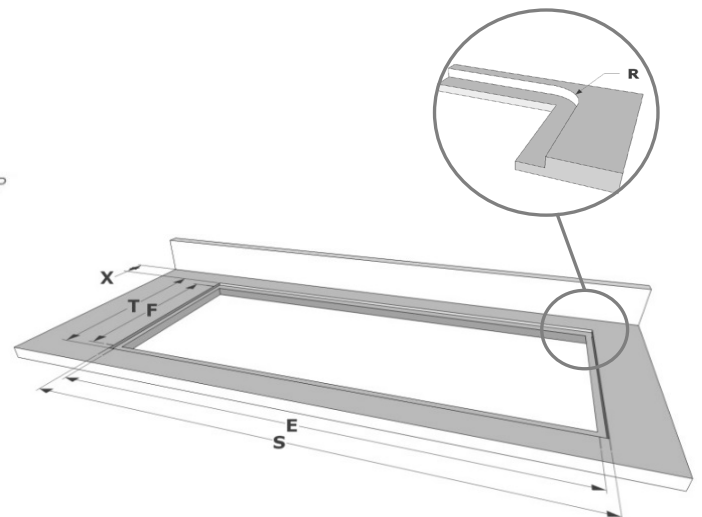
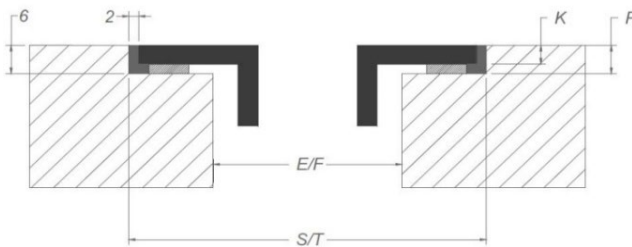
Afmetingen



Opbouw installatie



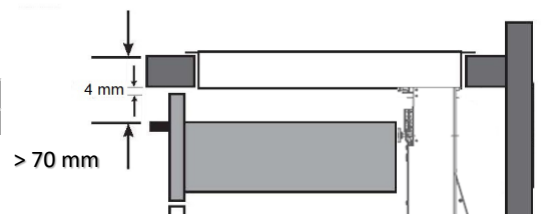
Vlakkbouw installatie



Afmetingen

Opbouw
Vlakkbouw

mm	E	F	K	P	R	S	T	X
Opbouw	860	500	4	6				38 min
Vlakkbouw	860	500	4	6	8	884	524	38 min



Kookzones

